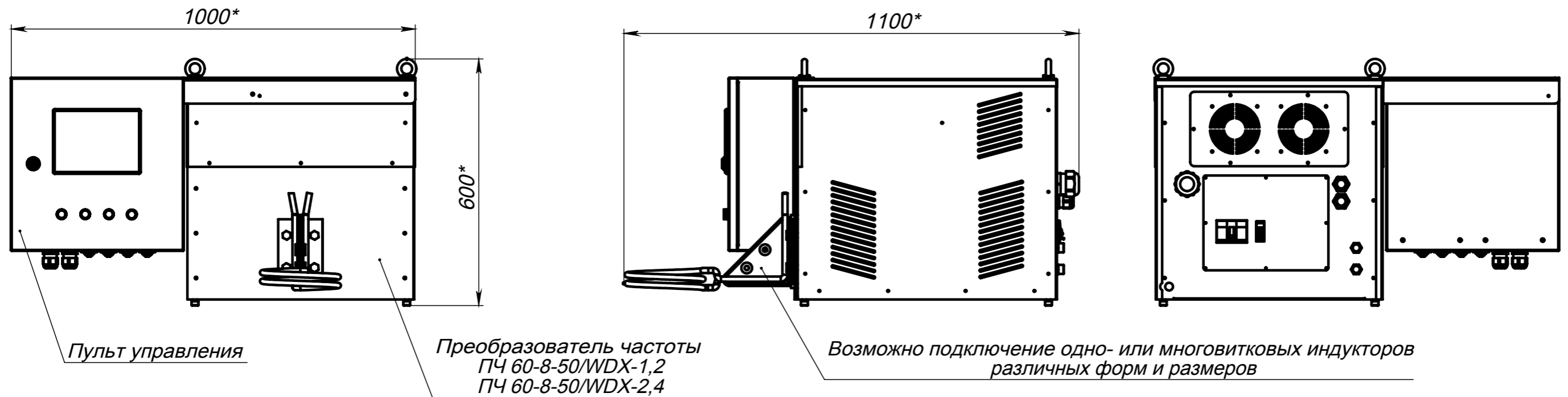
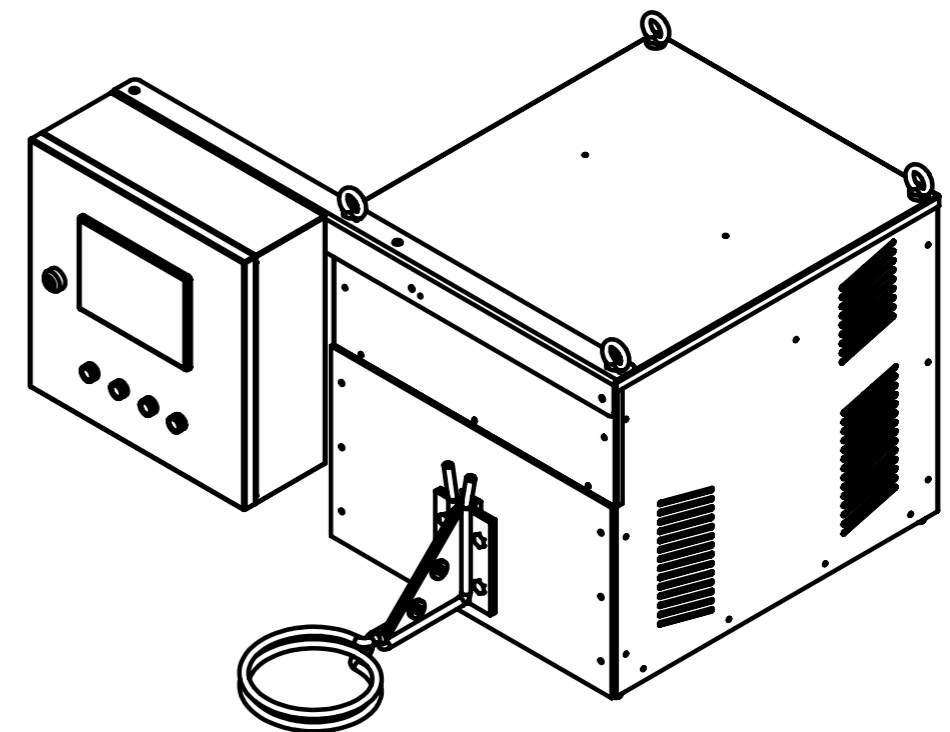


*Установка индукционного нагрева
 IHM 60-8-50/WD3-1,2
 IHM 60-8-50/WD3-2,4*



	<i>IHM 60-8-50/WD3-1,2</i>	<i>IHM 60-8-50/WD3-2,4</i>
<i>Мощность, кВт</i>	60	60
<i>Ток, А</i>	1200	2400
<i>Охлаждение</i>	вода+воздух	вода+воздух
<i>Тип пульта управления</i>	ПУН 003	ПУН 003



Размещение пульта управления возможно спереди и сзади установки, слева и справа относительно профильной плоскости