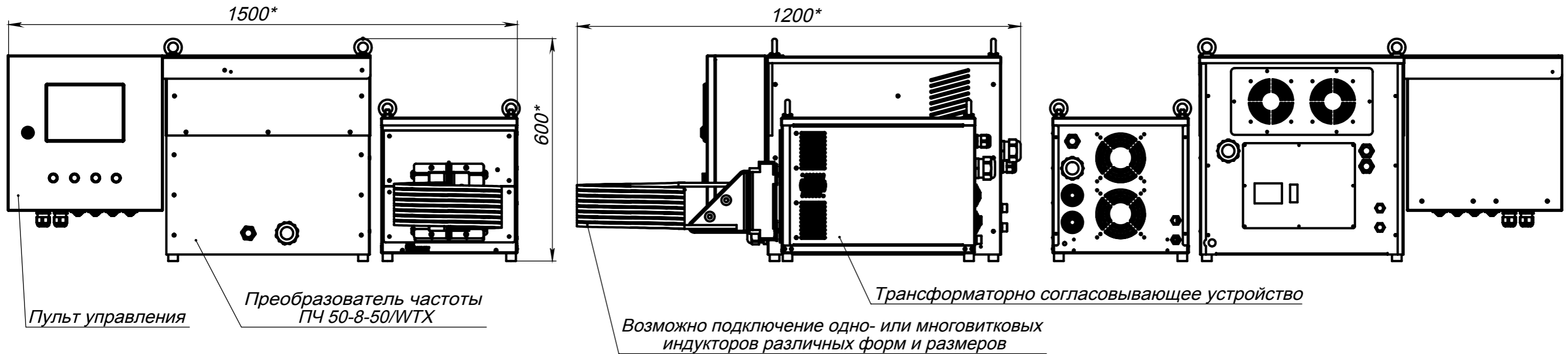
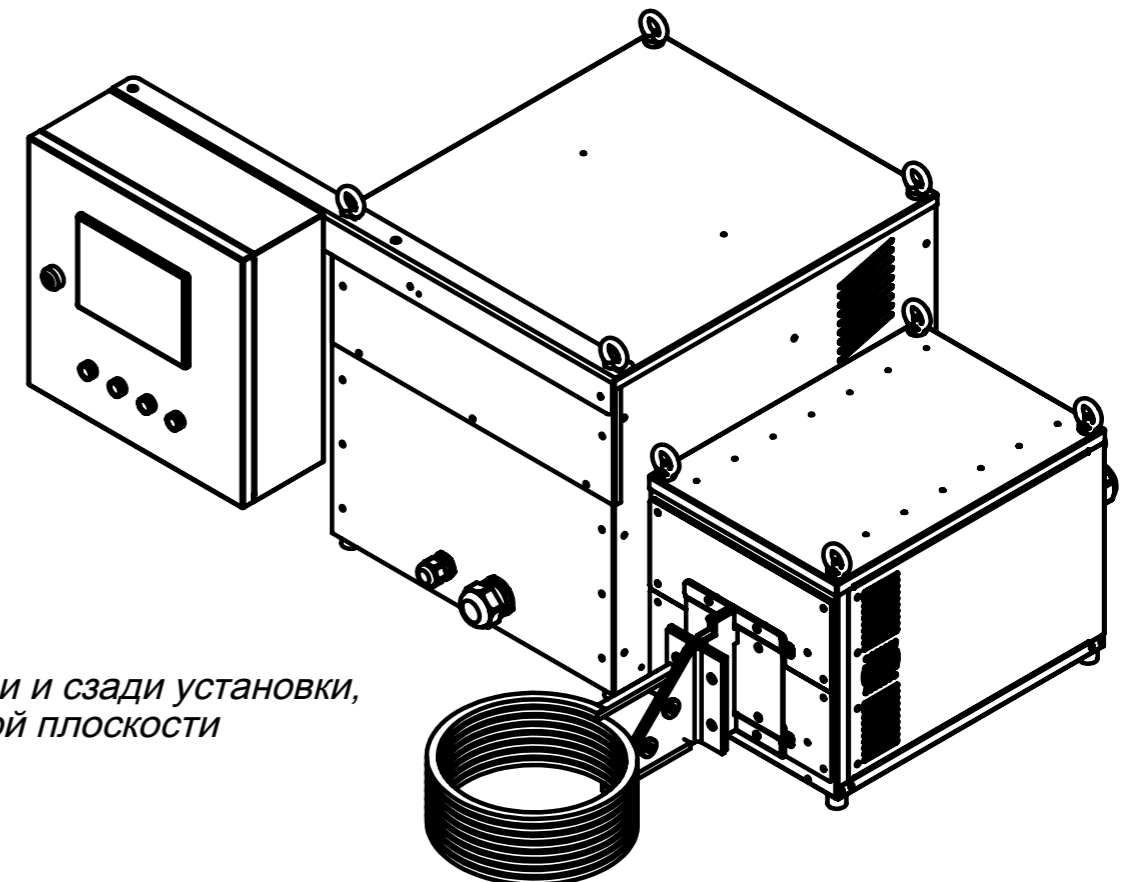


Установка индукционного нагрева ИИМ 50-8-50/WT3-1



	ИИМ 50-8-50/WT3-1
Мощность, кВт	50
Ток, А	1000
Охлаждение	вода+воздух
Тип пульта управления	ПУН 003



Размещение пульта управления возможно спереди и сзади установки,
слева и справа относительно профильной плоскости