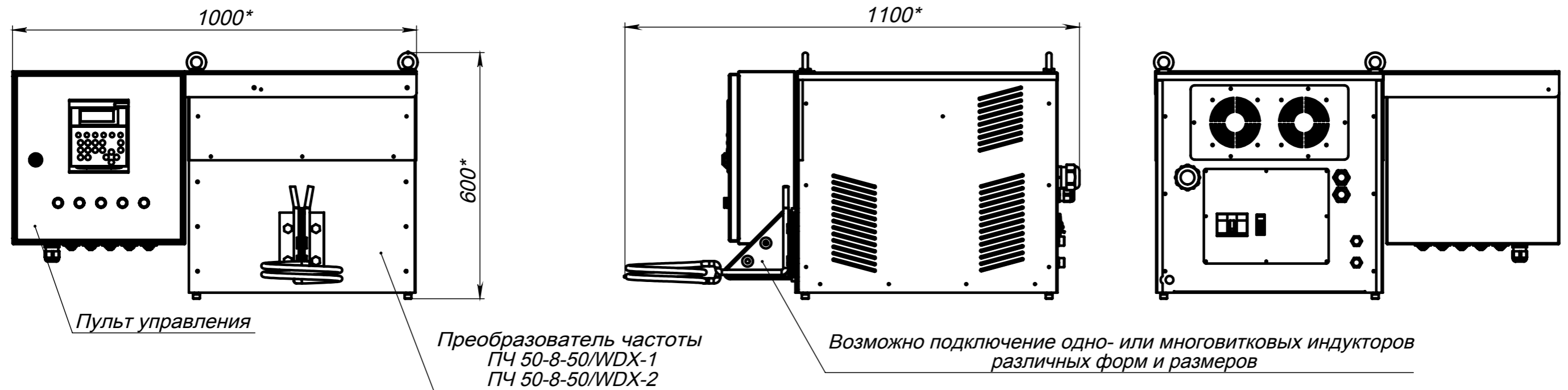
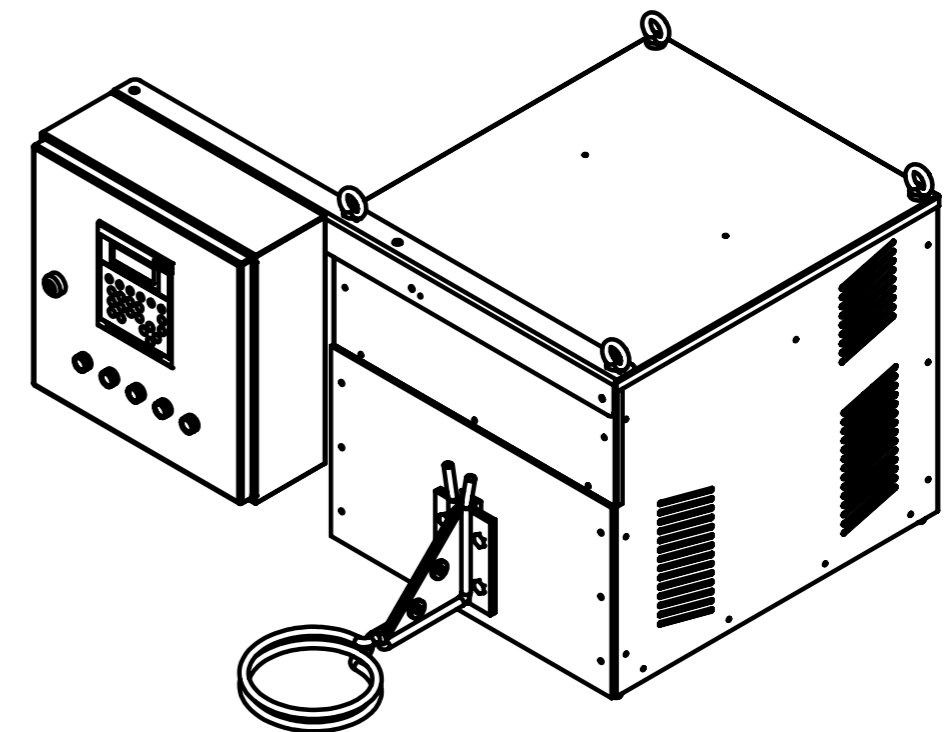


*Установка индукционного нагрева  
IHM 50-8-50/WD2-1  
IHM 50-8-50/WD2-2*



	<i>IHM 50-8-50/WD2-1</i>	<i>IHM 50-8-50/WD2-2</i>
<i>Мощность, кВт</i>	50	50
<i>Ток, А</i>	1000	2000
<i>Охлаждение</i>	вода+воздух	вода+воздух
<i>Тип пульта управления</i>	ПУН 002	ПУН 002



*Размещение пульта управления возможно спереди и сзади установки,  
слева и справа относительно профильной плоскости*