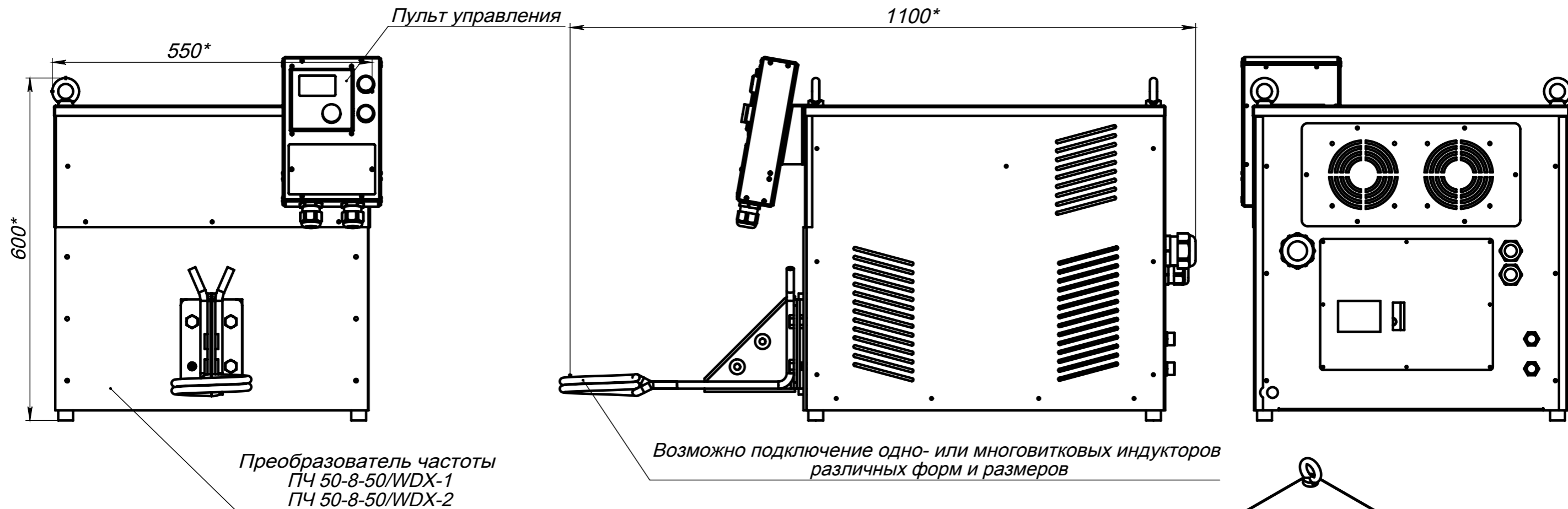


**Установка индукционного нагрева  
IHM 50-8-50/WD1-1  
IHM 50-8-50/WD1-2**



	<b>IHM 50-8-50/WDX-1</b>	<b>IHM 50-8-50/WDX-2</b>
<b>Мощность, кВт</b>	50	50
<b>Ток, А</b>	1000	2000
<b>Охлаждение</b>	вода+воздух	вода+воздух
<b>Тип пульта управления</b>	ПУН 001	ПУН 001

