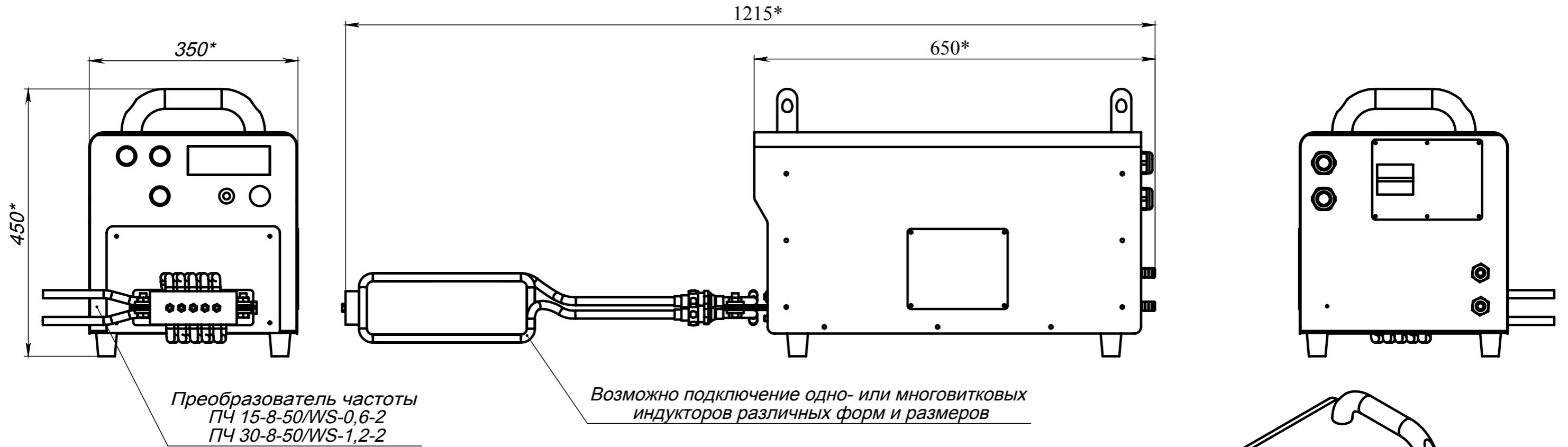


Установка индукционного нагрева
ИHM 15-8-50/WS-0,6-2
ИHM 30-8-50/WS-1,2-2



	ИHM 15-8-50/WS-0,6-2	ИHM 30-8-50/WS-1,2-2
Мощность, кВт	15	30
Ток, А	600	1200
Охлаждение	вода	вода
Тип пульта управления	встроен	встроен

