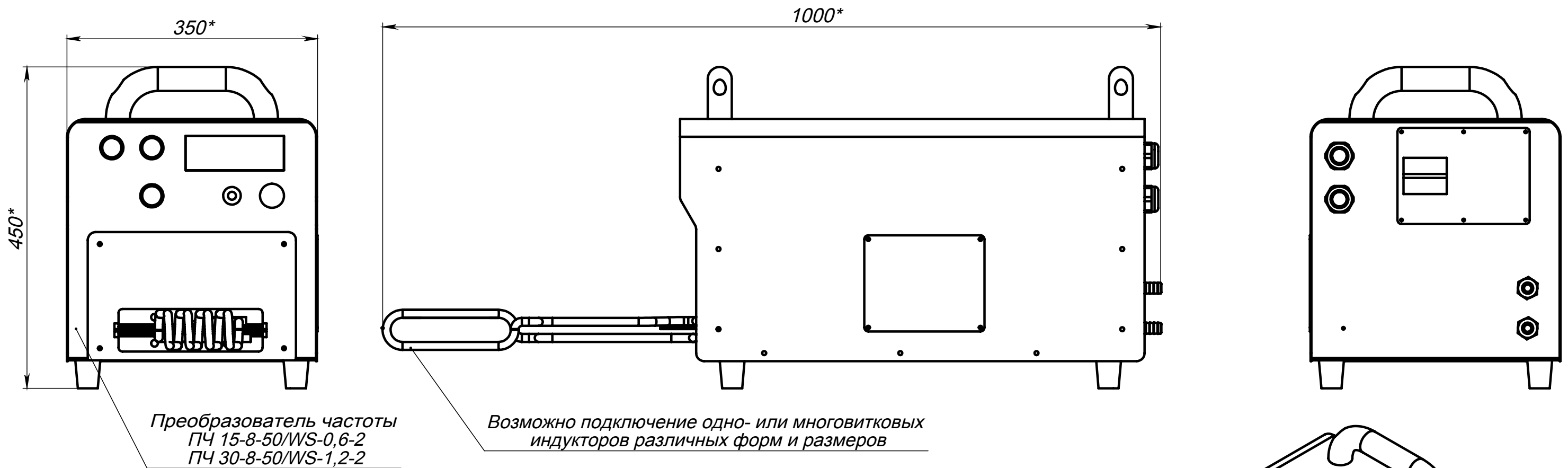


Установка индукционного нагрева
 IHM 15-8-50/WS-0,6-2
 IHM 30-8-50/WS-1,2-2



	<i>IHM 15-8-50/WS-0,6-2</i>	<i>IHM 30-8-50/WS-1,2-2</i>
<i>Мощность, кВт</i>	<i>15</i>	<i>30</i>
<i>Ток, А</i>	<i>600</i>	<i>1200</i>
<i>Охлаждение</i>	<i>вода</i>	<i>вода</i>
<i>Тип пульта управления</i>	<i>встроен</i>	<i>встроен</i>

