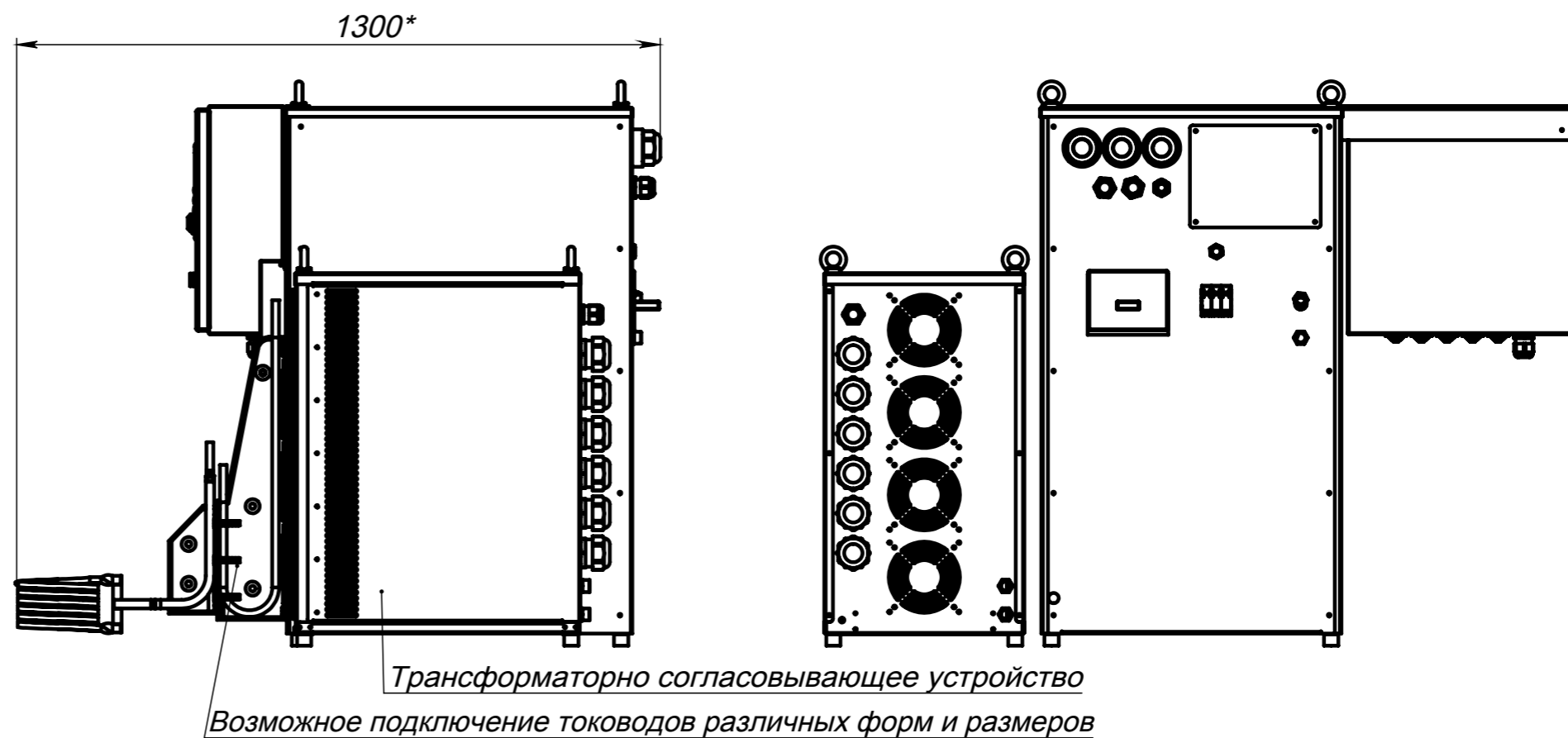
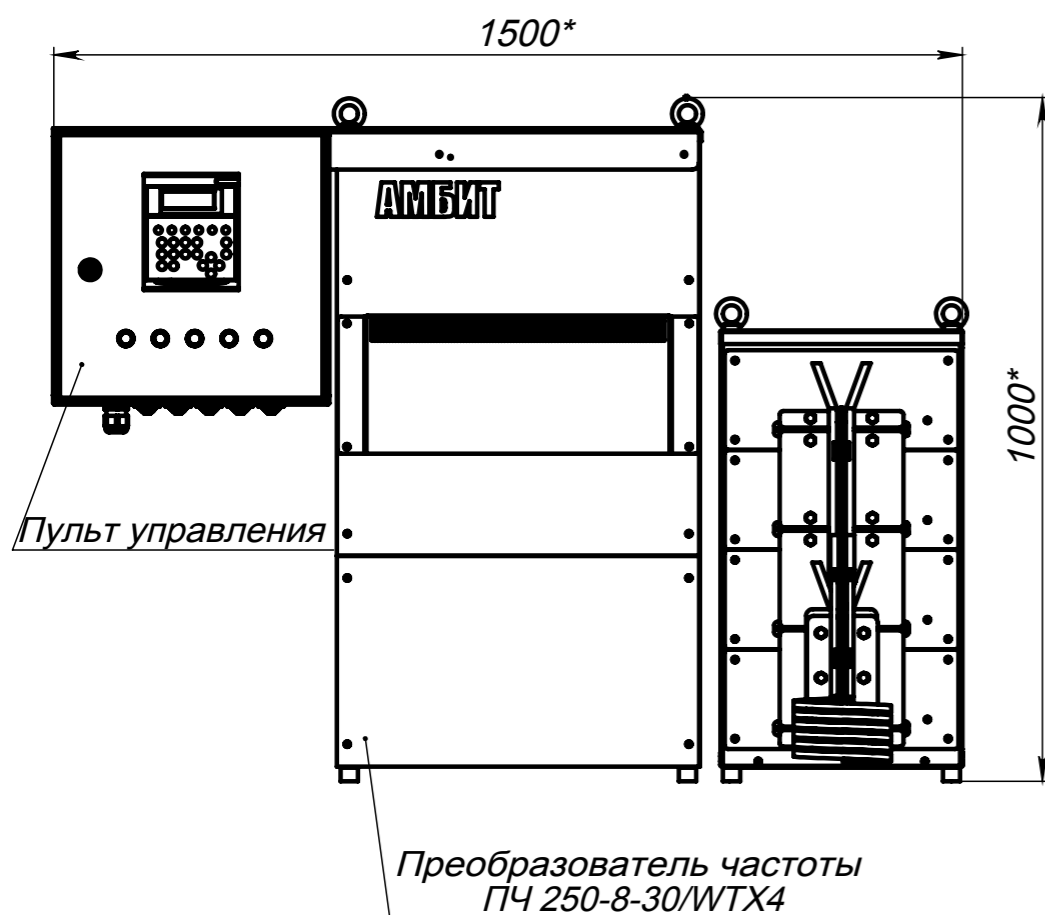
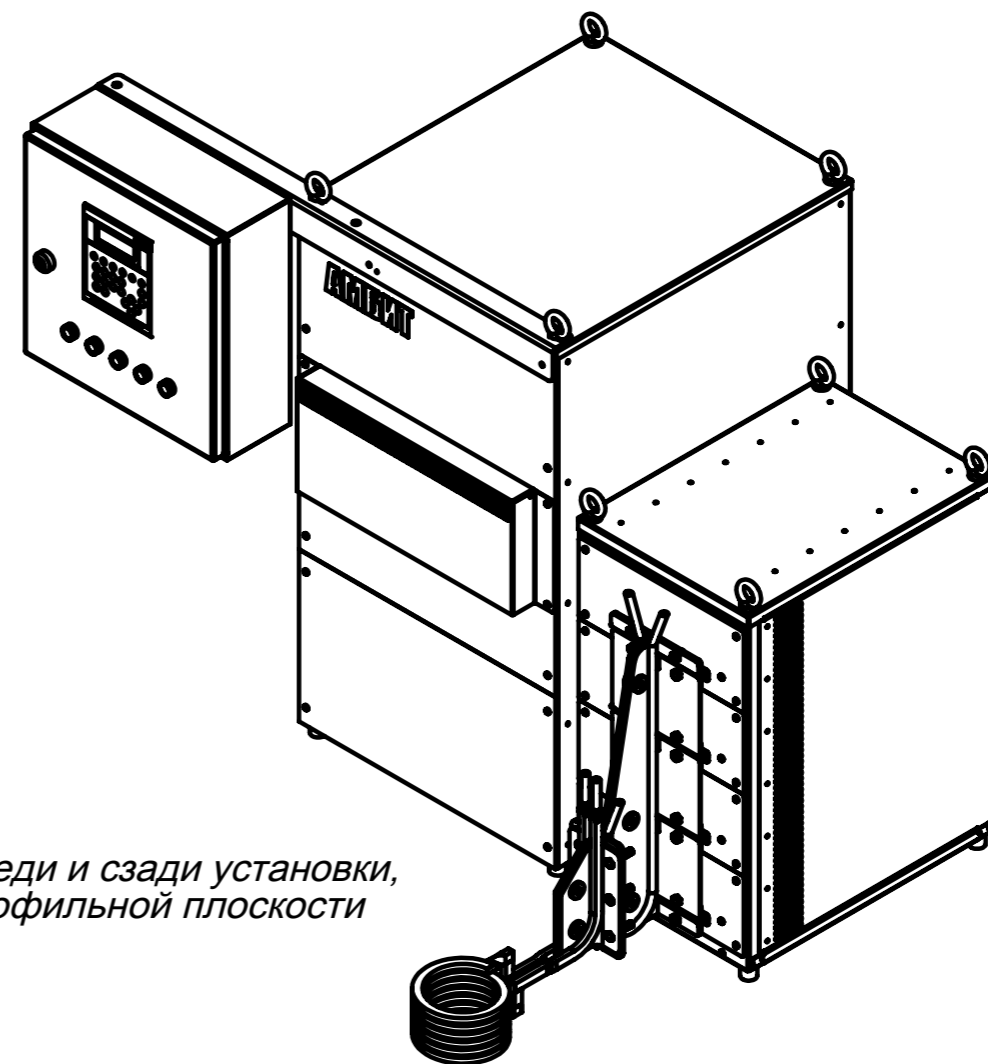


# Установки индукционного нагрева ИМ 250-8-30/WT2-4



	ИМ 250-8-30/WT2-4
Мощность, кВт	250
Ток, А	4000
Охлаждение	вода+воздух
Тип пульта управления	ПУН 002



Размещение пульта возможно спереди и сзади установки, слева и справа относительно профильной плоскости