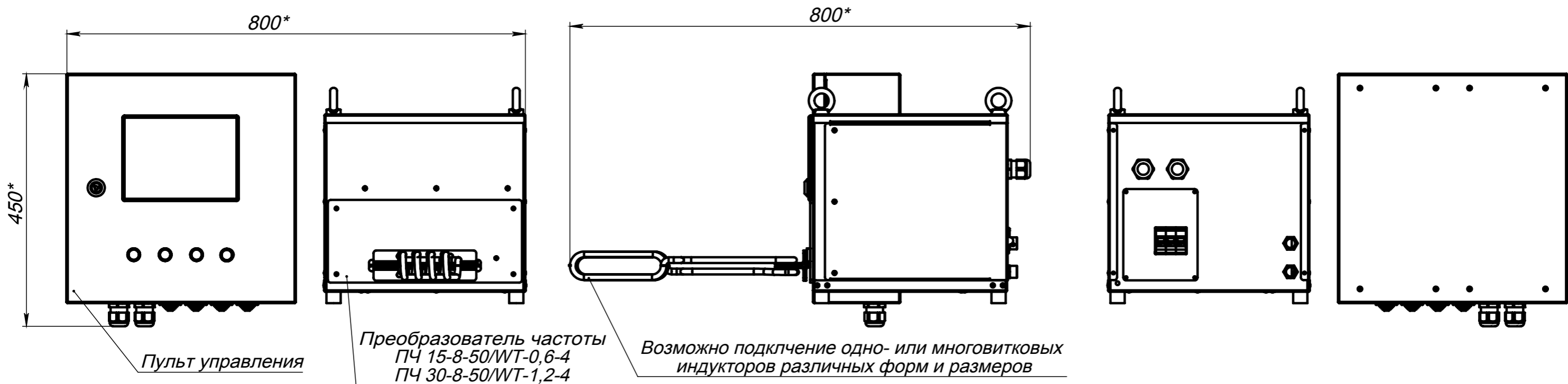


*Установка индукционного нагрева
 IHM 15-8-50/WD3-0,6-4
 IHM 30-8-50/WD3-1,2-4*



	<i>IHM 15-8-50/WDX-0,6-4</i>	<i>IHM 30-8-50/WDX-1,2-4</i>
<i>Мощность, кВт</i>	15	30
<i>Ток, А</i>	600	1200
<i>Охлаждение</i>	вода	вода
<i>Тип пультa управления</i>	ПУН 003	ПУН 003

Размещение пультa возможно спереди и сзади установки, слева и справа относительно профильной плоскости

