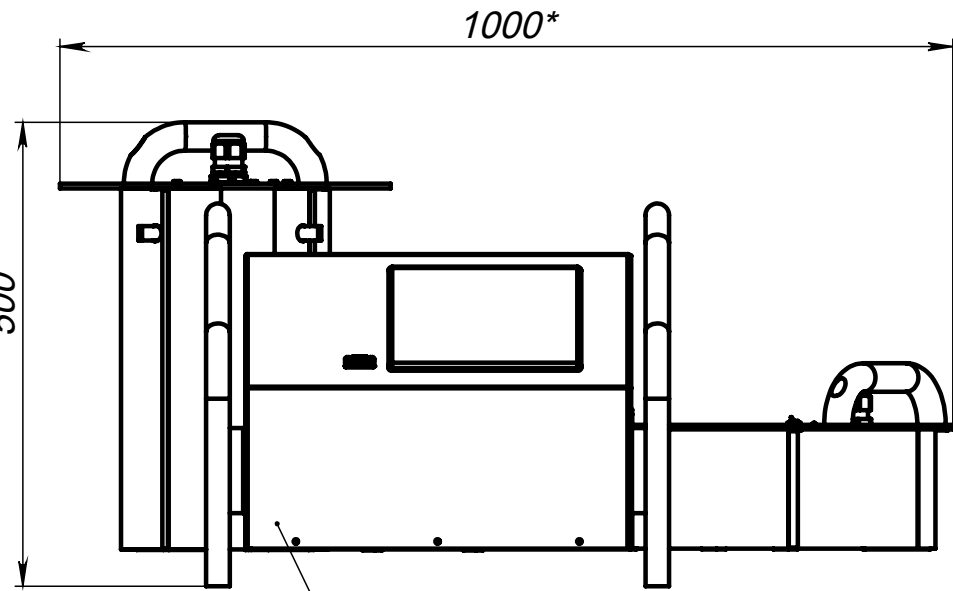
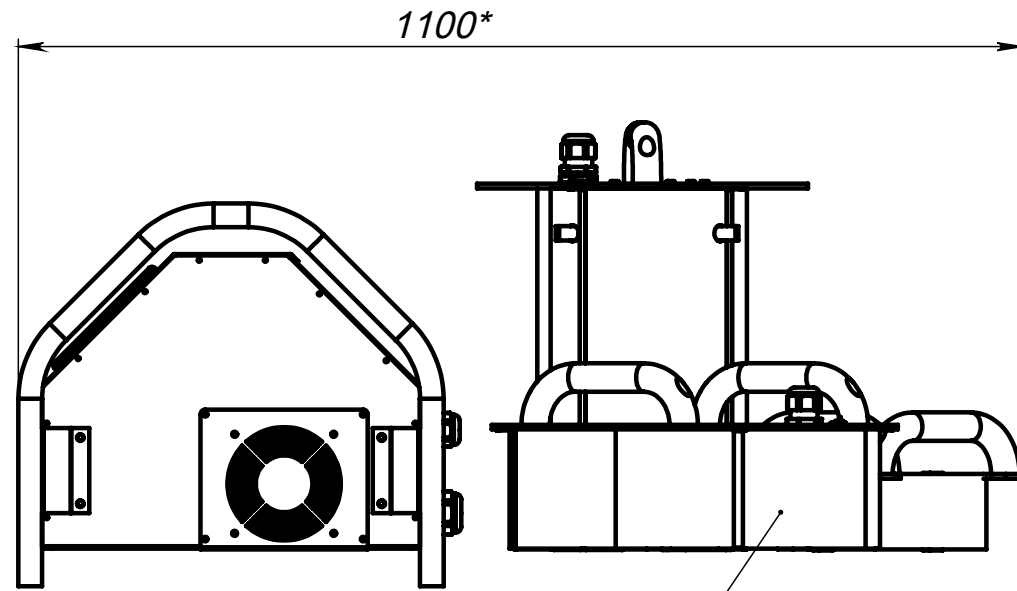


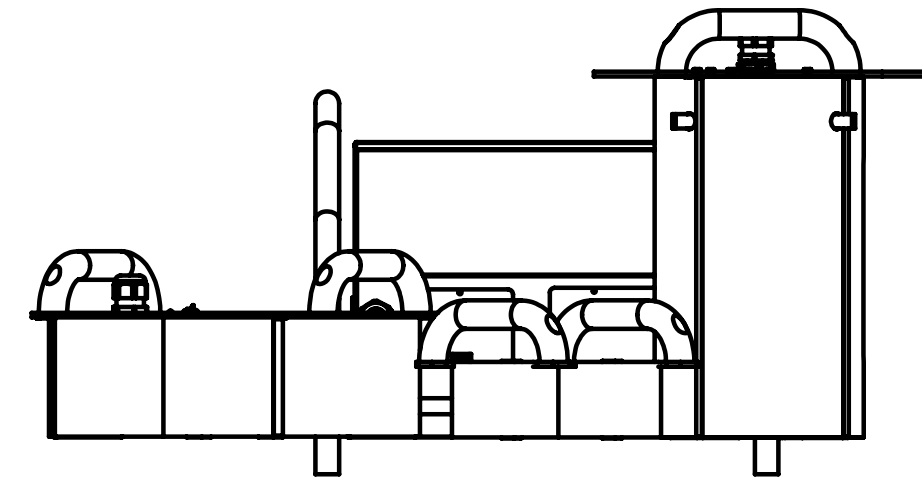
*Установка индукционного нагрева
IHM 15-8-30/F
IHM 25-8-30/F*



*Преобразователь частоты
ПЧ 15-8-30/F
ПЧ 25-8-30/F*



Варианты исполнения индукторов



| | <i>IHM 15-8-30/F</i> | <i>IHM 25-8-30/F</i> |
|------------------------------|----------------------|----------------------|
| <i>Мощность, кВт</i> | <i>15</i> | <i>25</i> |
| <i>Ток, А</i> | <i>150</i> | <i>150</i> |
| <i>Охлаждение</i> | <i>воздух</i> | <i>воздух</i> |
| <i>Тип пульта управления</i> | <i>встроен</i> | <i>встроен</i> |

