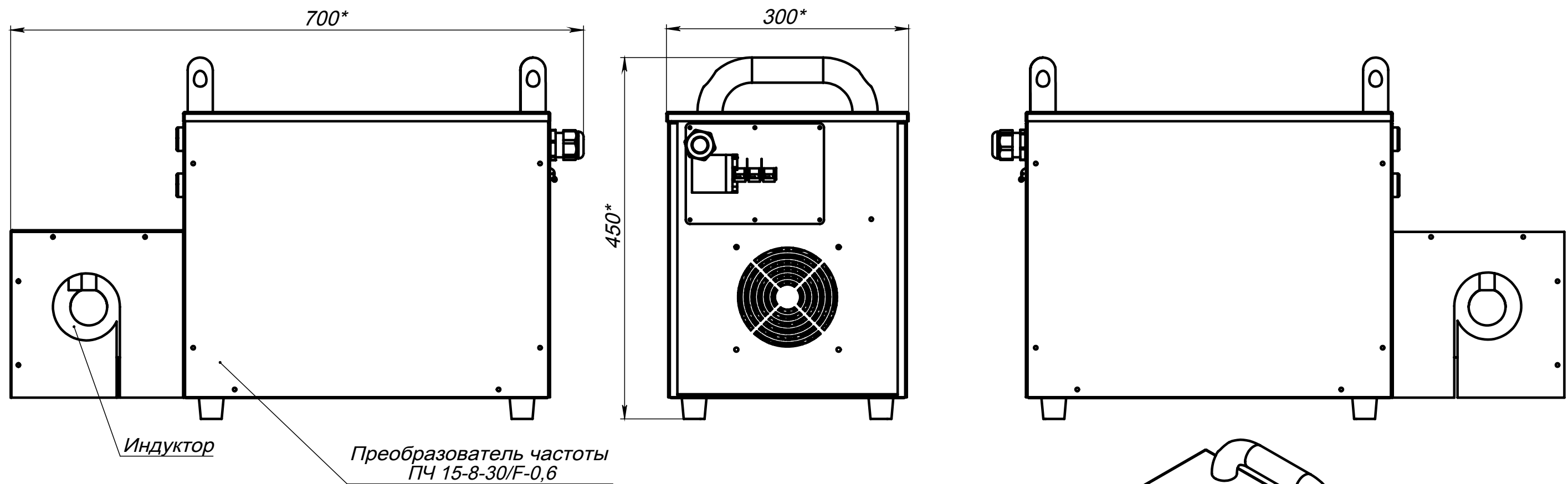


Установки индукционного нагрева ИМ 15-8-30/F-0,6



	ИМ 15-8-30/F
Мощность, кВт	15
Ток, А	600
Охлаждение	воздух
Тип пульта управления	встроен

