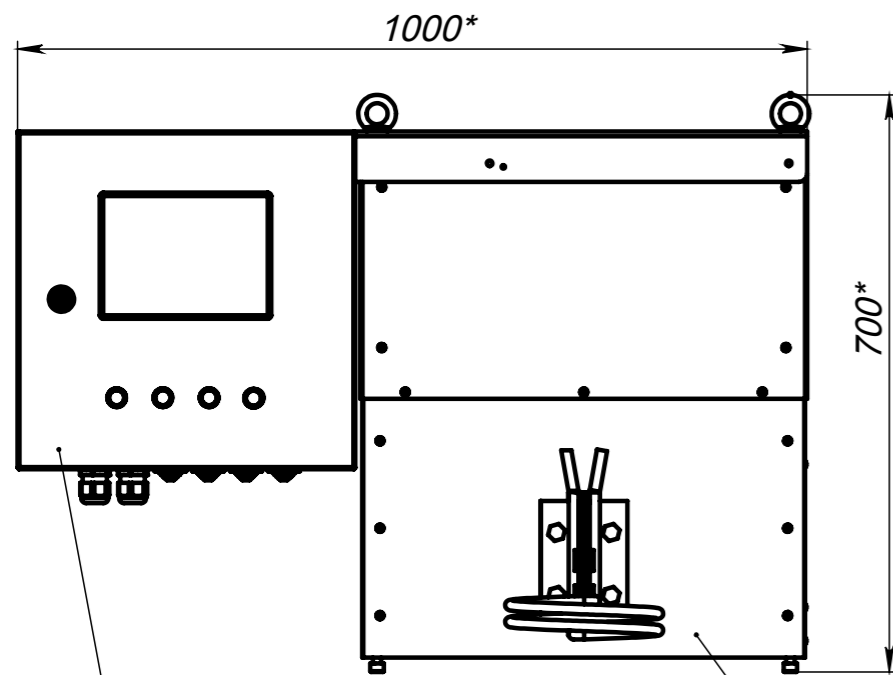
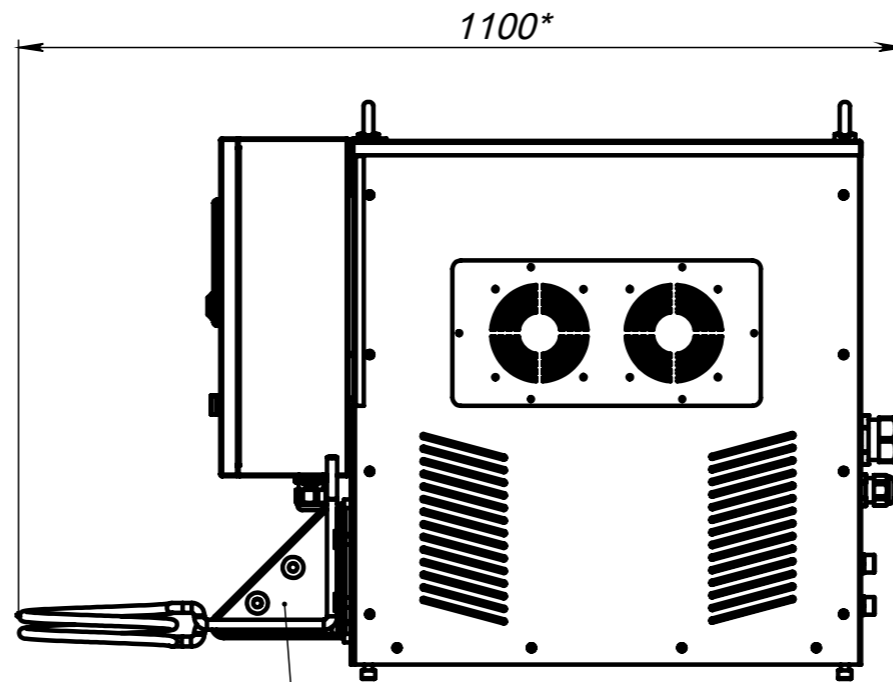


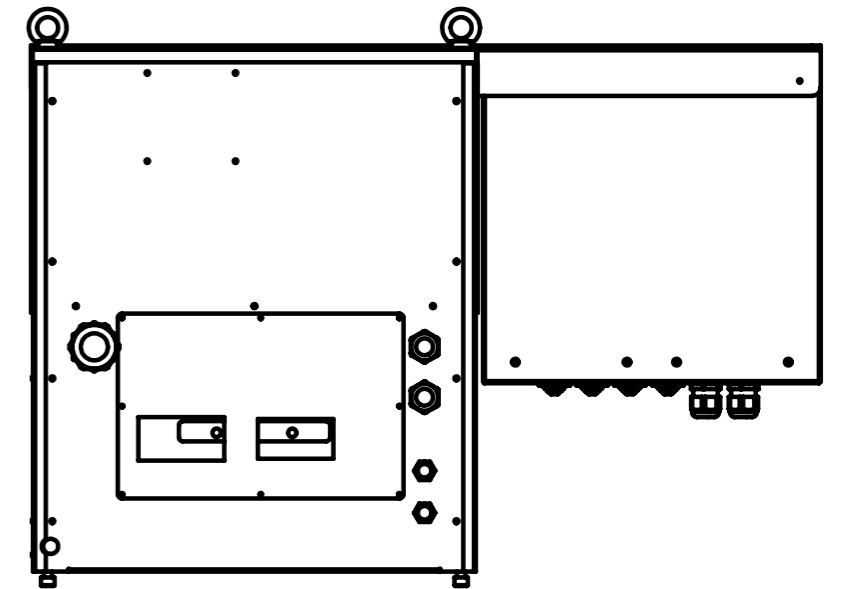
Установка индукционного нагрева IHM 100-8-50/WD3-1 IHM 100-8-50/WD3-2



Пульт управления



Преобразователь частоты
ПЧ 100-8-50/WDX-1
ПЧ 100-8-50/WDX-2



Возможно подключение одно- или многовитковых индукторов
различных форм и размеров

	IHM 100-8-50/WD3-1	IHM 100-8-50/WD3-2
Мощность, кВт	100	100
Ток, А	1000	2000
Охлаждение	вода+воздух	вода+воздух
Тип пульта управления	ПУН 003	ПУН 003

Размещение пульта управления возможно спереди и сзади установки,
слева и справа относительно профильной плоскости

