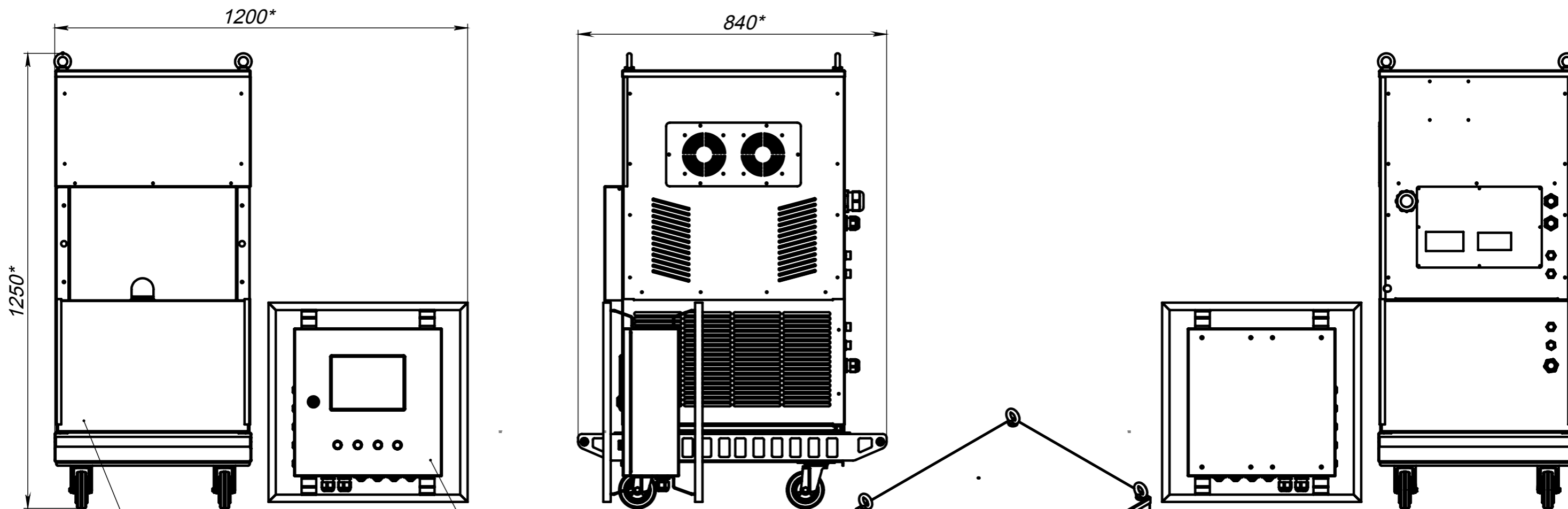


## Установка индукционного нагрева ИИМ 100-6-30/FD4



Преобразователь частоты  
ПЧ 100-8-30/FDX

Пульт управления

	ИИМ 100-6-30/FD4
Мощность, кВт	100
Ток, А	1000
Охлаждение	вода+воздух
Тип пульта управления	ПУН 004

Пульт управления нагревом конструктивно отделен от ПЧ и может располагаться в удобном для оператора месте

